



Usando os Synchronphasors do Relé SEL-421 em Aplicações Básicas

Chris Anderson, Brian Fearn, Armando Guzman e Roy Moxley

INTRODUÇÃO

A medição fasorial sincronizada fornece dados do sistema de potência referidos ao mesmo instante de tempo, obtidos de vários relés SEL-421 instalados em pontos diferentes do sistema de potência. Essa função reduz o tempo para avaliação do estado do sistema, o que resulta numa melhor otimização do sistema e do aumento do carregamento da linha com requisitos de margem de segurança menores.

Este guia de aplicação detalha as duas opções para recuperação dos dados do *synchronphasor* (medição fasorial sincronizada) do SEL-421-0. Usando essas opções, o usuário pode obter informações instantâneas dos diversos relés para uma análise rápida do sistema de potência ou, através da manipulação de um software, acessar os dados com uma taxa de até 20 amostras por segundo para monitorar o sistema de potência em tempo real.

Requisitos do Sistema

Conexões Básicas

Cada SEL-421 deve ser conectado a uma fonte de sincronização de tempo de alta prioridade (Figura 1), com precisão de $\pm 0,50 \mu\text{s}$ do UTC (Coordinated Universal Time), tal como a que é fornecida por um receptor GPS (Global Positioning System). A fonte do relógio tem que ser capaz de fornecer dois sinais de tempo separados, o 1 k PPS (1000 pulsos por segundo) e o demodulado IRIG-B (InterRange Instrumentation Group Time Code Format B). As conexões do relé são efetuadas através do cabo coaxial RG-58 com conectores macho tipo BNC (Figura 2).

Especificações

A “Relay Word” do SEL-421 possui um elemento “Fonte de Tempo OK” (“Timing Source OK” - TSOK) que é habilitado quando ambos os sinais IRIG-B e 1k PPS estão presentes. Quando TSOK atua, o SEL-421-0 fornece medições de tensão sincronizadas com precisão de $\pm 0,125$ graus para tensões entre 30 e 150 volts fase-neutro. Se houver a perda de qualquer um dos sinais da fonte de tempo, causando o reset de TSOK, a precisão dos dados sincronizados pode não ficar dentro das especificações ou o relé vai responder com uma mensagem para abortar, dependendo da aplicação.

Ajustes

Os ajustes das portas do SEL-421-0 contêm agora os ajustes PMADDR e PMDATA específicos para a aplicação do *synchrophasor*. O ajuste PMADDR permite que o usuário defina para cada SEL-421-0 um endereço exclusivo que será transmitido com os dados do *synchrophasor*, consistindo, dessa forma, num método de identificação de qual relé está enviando os dados. O ajuste PMDATA possibilita ao usuário escolher as grandezas analógicas que estarão incluídas na mensagem recebida do *synchrophasor* (ver Tabela 1). As aplicações deste guia mostram esses ajustes com maiores detalhes.

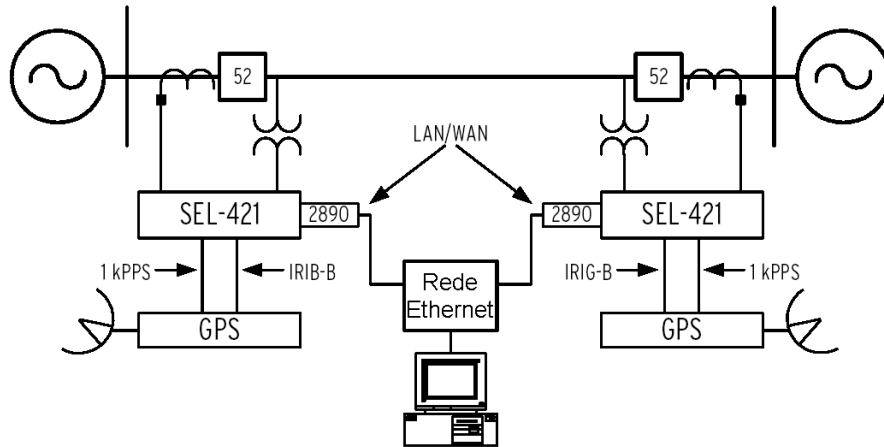


Figura 1: Conexão Básica para Amostragem de Dados Sincronizados

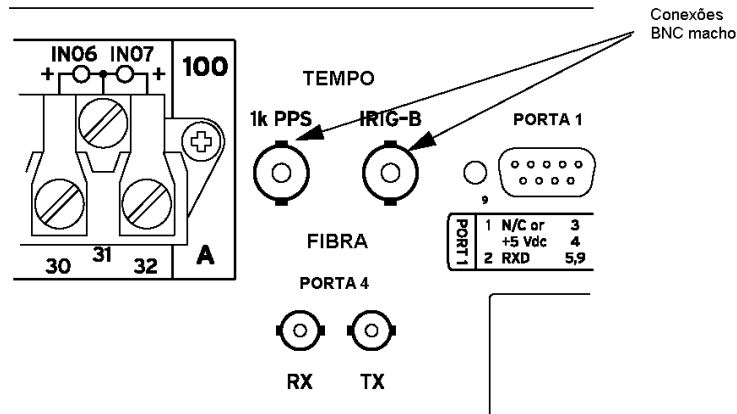


Figura 2: Conexões do 1k PPS e do IRIG-B no Painel Traseiro



APLICAÇÕES BÁSICAS

A seguir vamos ver duas aplicações, uma que utiliza a mensagem binária não solicitada de alta velocidade, e uma segunda que é uma mensagem solicitada pelo usuário no formato ASCII.

Protocolo SEL de Mensagens Rápidas Não Solicitadas

Aplicação

As funções de despacho e controle do sistema elétrico de potência têm que ser efetuadas com a máxima precisão e atualização de informações possíveis para que se possa obter o máximo proveito das fontes escassas do sistema. Níveis de carregamento elevados em um sistema de transmissão reduzem a capacidade de recuperação do sistema quando de faltas e perda de geração. Conhecendo o ângulo de carga exato entre os pontos do sistema de potência, os operadores podem tomar decisões de controle que mantém a estabilidade sem restrições desnecessárias na transmissão de energia. Em vez de usar as magnitudes das tensões médias e fluxos de potência com um algoritmo de estimação de estado, os operadores podem usar o ângulo instantâneo da tensão no sistema como base para as decisões de controle. A eliminação da margem de erro inerente de um sistema de estimação de estado permite que haja aumento nos fluxos de carga ao mesmo tempo em que mantém a estabilidade.

Estrutura

O envio de Mensagens Rápidas Não Solicitadas é um protocolo aberto da SEL de comunicações binárias. Para decifrar e utilizar os dados contidos nas Mensagens Rápidas, o usuário tem que analisá-los com um programa de software que tenha capacidade de tratar as comunicações e a conversão dos números do ponto flutuante com 32 bits, tal como *Microsoft® Excel* com *Visual Basic®* para Aplicações, ou *LabView®*. A Tabela 2 mostra a descrição completa do pacote de Mensagens Rápidas.

A aplicação do SEL-421-0 usando a função de envio de Mensagens Rápidas não solicitadas requer a consideração de alguns itens. Primeiro, o usuário tem que decidir quais os dados que são necessários à aplicação. Segundo, ele tem que definir com que frequência os dados devem ser transmitidos para satisfazer os requisitos da aplicação. Por último, ele tem que avaliar os canais de comunicação que vão transmitir as Mensagens Rápidas Não Solicitadas do relé para o PC ou concentrador de dados. O usuário precisa verificar se o meio de comunicação pode tratar a quantidade de dados e a frequência de envio das mensagens. Uma vez que essas questões tenham sido respondidas, o usuário pode efetuar algumas alterações no relé e então enviar a mensagem para habilitar o início do recebimento dos dados do *synchrophasor*.

Determinar os Fasores Necessários à Aplicação

O SEL-421-0 pode fornecer tensão de seqüência-positiva, tensões trifásicas e de seqüência-positiva, ou três fases de tensão, três fases de corrente, e tensão e corrente de seqüência-positiva. Use o ajuste da porta PMDATA para selecionar os dados para transmissão de Mensagens Rápidas do *synchrophasor*.

Tabela 1: Ajuste PMDATA para Seleção de Dados da Mensagem Rápida do *Synchrophasor*



Ajuste PMDATA	Dados	Tamanho do Pacote em Bytes
V1	V1	40
V	VA, VB, VC, V1	64
A	VA, VB, VC, V1, IA, IB, IC, II	96

Definir os Endereços de Identificação de Cada Relé

O sistema de potência pode ser beneficiado ao máximo com a aplicação dos *synchrophasors* se os dados forem recuperados de vários pontos simultaneamente. O usuário deve ser capaz de identificar o relé que está enviando os dados. O ajuste da porta PMADDR fornece uma identificação de quatro-bytes em cada pacote de mensagens. Use o ajuste PMADDR para identificar dados do *synchrophasor* de pontos específicos do sistema de transmissão.

Tabela 2: Formato do Protocolo SEL de Mensagens Rápidas

Campo	Descrição	Dados Hexadecimais
Cabeçalho	Mensagem Rápida do <i>Synchrophasor</i>	A546
Tamanho do Quadro	40 bytes para PMDATA = V1 ¹	28
Roteamento	Tem que ser 0000000000 para essa aplicação	0000000000
Byte de Estado	Tem que ser 00 para essa aplicação	00
Código da Função	20h - Código para mensagens de escrita não solicitadas	20
Seqüência	C0 para mensagem de quadro único. Tamanho máximo do quadro de 255 bytes.	C0
Número da Resposta	XX = 00, 01, 02, 03	XX
Endereço dos Dados PM	Endereço dos Dados de Medição do <i>Synchrophasor</i> (ajuste PMADDR)	00000000
Contador de Registros	Tamanho dos dados dos registros (1Registro = 2 Bytes)	0026
Número de Amostras	Indexado em base-0 a partir dos SOC deste pacote	XXXX
SOC	Segundos do Século	XXXXXXXXXX
Frequência	Ponto de flutuação com 32 bits – IEEE ²	XXXXXXXXXX
Magnitude do Fasor	Magnitude de V1 (Ponto de flutuação com 32 bits – IEEE)	XXXXXXXXXX
Ângulo do Fasor	Ângulo de V1 ± 180° (Ponto de flutuação com 32 bits – IEEE)	XXXXXXXXXX
Dados Digitais	TSOK, Sincronização de Tempo OK. PMDOK, Dados das	XXXX



	Medições Fasoriais OK. Bits PSV51 – PSV64, 14 bits programáveis pelo usuário.	
Palavra de Verificação	Código de verificação de mensagens CRC-16 com 2 bytes	XXXX

¹ Se PMDATA = V1, o tamanho é 28h. Se PMDATA = V, o tamanho é 40h. Se PMDATA = A, o tamanho é 60h.

² Da Norma ANSI/IEEE 754-1985, *The IEEE Standard for Binary Floating-Point Arithmetic*.

Decidir a Taxa Com Que Você Quer Receber as Mensagens Rápidas

O SEL-421-0 pode transmitir Mensagens Rápidas Não Solicitadas a uma taxa de 1, 2, 4, 5, 10 ou 20 vezes por segundos. O pacote enviado para habilitar os dados não solicitados do *synchrophasor* contém um byte que define a taxa que o SEL-421-0 vai transmitir os dados do *synchrophasor*. Use a Tabela 3 para determinar o valor correto a ser inserido na mensagem de habilitação.

Tabela 3: Taxas de Transmissão das Mensagens de Escrita Não Solicitadas

Número de Pacotes por Segundo	Frequência dos Pacotes em Milissegundos	Taxa de Transmissão de Dados (nn-hexadecimal)
20	50	00h
20	50	05h
10	100	0Ah
5	200	16h
4	250	19h
2	500	32h
1	1000	64h

Avaliar a Banda da Faixa de Frequência (“Bandwidth”) do Canal de Comunicação

Uma vez que a frequência e o tamanho das mensagens são conhecidos, use a seguinte equação para determinar a taxa com que as Mensagens Rápidas podem ser enviadas:

$$\text{bps} = 1,2 (\text{nn} \bullet L \bullet f)$$

Onde:



nn = tamanho da mensagem (bytes)

L = composição do byte da mensagem (1 bit de partida, 8 bits de dados, 2 bits de parada, 1 de paridade = 12)

f = frequência das mensagens

1,2 = fator de compensação dos atrasos do sistema

Por exemplo, considerando: PMDATA = A, então $nn = 96$ (60h), $L = 12$ (pior caso) e a frequência das mensagens é de 5 por segundo. A taxa *baud* requerida deve ser pelo menos $1,2 \cdot (96 \cdot 2 \cdot 5) = 6912$ bits por segundo; portanto, a velocidade do canal de comunicação não pode ser menor do que 9600.

A Tabela 4 mostra uma lista parcial de várias combinações. Se não houver necessidade de se efetuar atualizações mais do que uma ou duas vezes por segundo para a aplicação, então a banda da faixa de frequência (“bandwidth”) não será um problema. Se o sistema de comunicações for no local, e a taxa de transmissão for menor do que 38400 bauds, então tanto a frequência das mensagens quanto os valores analógicos incluídos no pacote precisarão ser ajustados.

Tabela 4: Requisitos Mínimos da *Bandwidth*

Ajuste PMDATA	Taxa de Transmissão (mensagens por segundo)	Taxa <i>Baud</i> Mínima Admissível
V1	20	9600
V1	10	4800
V1	5	2400
V	20	19200
V	10	9600
V	5	4800
A	20	38400
A	10	19200
A	5	9600
A	4	4800

Iniciar e Parar as Mensagens Rápidas do *Synchrophasor*

É importante observar que todas as mensagens do *synchrophasor* têm que ser transmitidas e recebidas através do método de transmissão binário, incluindo as mensagens para habilitar e desabilitar a função. O software de emulação em terminal padrão vai decifrar os dados hexadecimais em caracteres ASCII e o relé vai responder conforme esperado.

Tabela 5: Pacote para Habilitar as Mensagens Rápidas Não Solicitadas

Campo	Descrição	Dados Hexadecimais
Cabeçalho	Mensagem Rápida do <i>Synchrophasor</i>	A546
Tamanho do Quadro	18 bytes	12
Roteamento	Tem que ser 0000000000 para essa aplicação	0000000000
Byte de Estado	YY = 00 não é necessário reconhecer YY = 01 é necessário reconhecer	YY
Código da Função	01h - Habilita mensagens de escrita não solicitadas	01
Seqüência	C0 para mensagem de quadro único. Tamanho máximo do quadro de 255 bytes.	C0
Número da Resposta	XX = 00, 01, 02, 03	XX
Aplicação	<i>Synchrophasor</i> 20h	20
	Reservado	00
	Reservado	00
Taxa das Mensagens	Taxa de Transmissão de Mensagens	nn
Palavra de Verificação	Código de verificação de mensagens CRC-16 com 2 bytes	XXXX

Habilitar o Envio de Mensagens Rápidas do Synchrophasor

Após avaliar quais os dados que serão requeridos e com que frequência eles serão necessários, verificar se os canais de comunicação vão transferir os dados adequadamente e alterar os ajustes apropriados, o usuário está preparado para definir a mensagem de habilitação. A Tabela 5 apresenta o conteúdo e formato necessários para habilitar as mensagens binárias não solicitadas do *synchrophasor*.



Uma vez que a mensagem de habilitação tenha sido enviada, o dispositivo vai responder com uma mensagem de reconhecimento seguida da seqüência de dados do *synchrophasor*, ou apenas com os dados do *synchrophasor*, dependendo do valor do byte de estado YY mostrado na Tabela 5. Observe que o equipamento somente envia os dados do *synchrophasor* através da porta que recebe a mensagem de habilitação, e os ajustes PMDATA e PMADDR são específicos para cada porta.

Desabilitar o Envio de Mensagens Rápidas do Synchrophasor

Uma mensagem binária para desabilitar a função, similar à mensagem para habilitar, tem que ser enviada à porta de transmissão para interromper as mensagens do *synchrophasor*. A Tabela 6 descreve o pacote para desabilitar as Mensagens Rápidas não solicitadas do *synchrophasor*. Uma vez que a mensagem tenha sido enviada, o relé vai reverter para a porta do terminal padrão ASCII, e as comunicações normais do relé podem ser retomadas.

Tabela 6: Pacote para Desabilitar as Mensagens Rápidas Não Solicitadas

Campo	Descrição	Dados Hexadecimais
Cabeçalho	Mensagem Rápida do <i>Synchrophasor</i>	A546
Tamanho do Quadro	16 bytes	10
Roteamento	Tem que ser 0000000000 para essa aplicação	0000000000
Byte de Estado	YY = 00 não é necessário reconhecer YY = 01 é necessário reconhecer	YY
Código da Função	01h - Habilita mensagens de escrita não solicitadas	01
Seqüência	C0 para mensagem de quadro único. Tamanho máximo do quadro de 255 bytes.	C0
Número da Resposta	XX = 00, 01, 02, 03	XX
Aplicação	<i>Synchrophasor</i> 20h	20
	Reservado	00
Palavra de Verificação	Código de verificação de mensagens CRC-16 com 2 bytes	XXXX

Comando METER PM

O comando **METER PM** possui um controle executável simples de uma linha para acessar as tensões e correntes instantâneas referidas a uma fonte de sincronização de tempo de alta precisão.

Aplicação

Para ajustar os relés de distância, normalmente são usados parâmetros de linha calculados com base em padrões de construção. Com o objetivo de garantir a qualidade da proteção, seria vantajoso validar esses parâmetros de linha. Tanto para linhas longas quanto curtas, um erro no cálculo da impedância pode ter um impacto negativo significativo na confiabilidade do relé. É viável esperar pela ocorrência de uma falta na linha, com localização conhecida, e então examinar o registro de faltas para calcular a impedância da linha. Usando as medições fasoriais sincronizadas, a magnitude da impedância da linha pode ser facilmente calculada virtual e instantaneamente a partir das condições de carga do sistema.

Efetuando-se apenas uma pequena simplificação (considerando que a resistência de uma linha de transmissão é desprezível se comparada à reatância), a transferência de potência através da linha é dada pela seguinte equação:

$$P = \left(|V_S| \cdot |V_R| \cdot \sin \theta \right) |X|$$

Onde:

θ = diferença entre os ângulos das tensões das fontes nas extremidades da linha

P = potência real monofásica ($P = V \cdot I \cdot \cos(\text{diferença angular entre } V \text{ e } I)$)

$|V_S|$ = tensão da fonte local

$|V_R|$ = tensão da fonte remota

$|X|$ = magnitude da impedância da linha

Em seguida, calculando para $|X|$, obtemos a impedância da linha do sistema entre os dois relés:

$$|X| = \left(|V_S| \cdot |V_R| \cdot \sin \theta \right) P$$

Usando o comando **METER PM** (detalhado abaixo), podemos obter tensões e correntes de fase e de seqüência conforme mostrado na Figura 3. Observe que a potência monofásica do sistema não é obtida através do comando '**METER PM**'. Use o comando **METER** padrão para obter os dados de potência.

Neste exemplo, de um sistema equilibrado, ambas as impedâncias de fase e de seqüência-positiva são iguais a 35 ohms, obtidas através da equação apresentada anteriormente. É também fácil de perceber que a tensão no Relé 1 está atrasada da tensão no Relé 2 em 15 graus. No caso de um desbalanço significativo em função de transposição ou de outra assimetria na linha, as impedâncias individuais das fases não serão exatamente iguais.



O comando **METER PM** pode ser executado para obter uma resposta imediata ou para uma resposta em um instante específico no futuro. Embora uma resposta imediata possa dar uma “visão instantânea” dos dados de uma localização, é mais vantajoso usar a resposta temporizada para obter as informações do *synchrophasor* de dois ou mais pontos do sistema. A resposta temporizada é obtida simplesmente através da inclusão do tempo desejado para o relatório após o comando **METER PM**, conforme indicado no exemplo da tela da Figura 3.

O SEL-421 não pode ser ajustado para repetir periodicamente as informações do **METER PM**; entretanto, um processador de comunicações, tal como o SEL-2030, pode ser ajustado para repetir periodicamente esse tipo de comando de forma que vários pontos possam emitir relatórios com tempos sincronizados em intervalos regulares. Uma vez que os dados são formatados em ASCII simples, o computador receptor pode ser ajustado para descarregar esses dados em outro computador, analisá-los ou, de outra forma, compilar as informações em um sistema de informações ou de controle.

Estrutura

Os dados do *synchrophasor* acessados via comando **METER PM** são fornecidos no formato ASCII usando a emulação em terminal padrão. Os ajustes **PMDATA** e **PMADDR** não afetam a saída da mensagem através do **METER PM**. Os dados obtidos com o **METER PM** incluem todas as fases de tensão e corrente bem como tensão e corrente de seqüência-positiva, similar a **PMDATA = A**. A mensagem também inclui data, tempo, freqüência e as Variáveis 57 a 64 das Equações de Controle **SELOGIC®** da Proteção. A mensagem não inclui **PMDOK** ou **TSOK**. Entretanto, se o bit **TSOK** não estiver habilitado, o relé vai interromper a transmissão da mensagem através do **METER PM** com o seguinte:

```
->METER PM
Aborted: A High Accuracy Time Source is Required
=>TARGET TSOK
*   TPPS   TIRIG   TUPDH   TSYNCA   TSOK   PMDOK   FREQOK
0     0     0       0         0       1       0
```

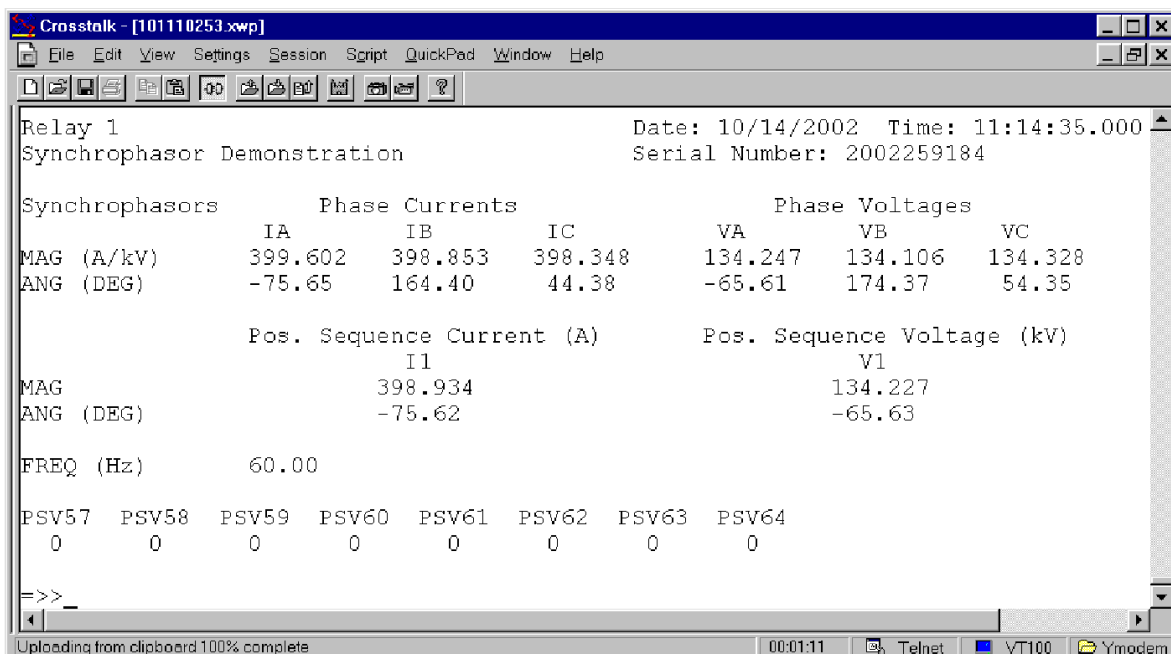
O comando **TARGET TSOK** verifica a perda da fonte de sincronização de tempo de alta prioridade.

Uma outra diferença entre a Mensagem Rápida binária e os formatos ASCII **METER PM** é que as mensagens somente podem ser recebidas uma vez por segundo usando o comando **METER PM**. O comando fornece um chaveamento que permite a repetição dos dados em intervalos de um segundo por até 32767 segundos (isto é, **METER PM 32767**). O comando também fornece um chaveamento que possibilita ao usuário receber dados em um instante específico, como no seguinte exemplo:



```
->>METER PM 17:50:45  
Synchronized Phasor Measurement Data Will be Displayed at 17:50:45.000
```

Esse tipo de comando permite que o usuário programe uma lógica num processador de comunicações para pesquisar mensagens do *synchrophasor* de vários relés em intervalos periódicos. Esses dados podem em seguida ser armazenados para uma análise posterior / estudo de faltas e enviados de volta ao terminal para eventuais cálculos / comparações em tempo real.





```
Crosstalk - [01110254.xwp]
File Edit View Settings Session Script QuickPad Window Help
Relay 2                               Date: 10/14/2002 Time: 11:14:35.000
Synchrophasor Demonstration           Serial Number: 2002259185

Synchrophasors      Phase Currents      Phase Voltages
                   IA      IB      IC      VA      VB      VC
MAG (A/kV)          400.753  399.264  401.490  134.249  134.280  134.138
ANG (DEG)           104.43   -15.61   -135.67  -50.62   -170.62   69.36

                   Pos. Sequence Current (A)      Pos. Sequence Voltage (kV)
                   I1                          V1
MAG                 400.502                          134.223
ANG (DEG)           104.39                            -50.63

FREQ (Hz)           60.00

PSV57  PSV58  PSV59  PSV60  PSV61  PSV62  PSV63  PSV64
  0      0      0      0      0      0      0      0

=>>
Connection Established 00:02:28 Telnet VT100 Ymodem
```

Figura 3: Respostas ao Comando METER PM 11:14:35 de Dois Relés SEL-421-0

ASSISTÊNCIA DA FÁBRICA

Agradecemos seu interesse pelos produtos e serviços da SEL. Em caso de dúvidas ou se quiser fazer algum comentário, por favor entre em contato com:

SEL - Schweitzer Engineering Laboratories, Comercial Ltda
Rodovia SP 340 - Campinas / Mogi Mirim, Km 118,5 - Prédio 11
Campinas / SP – CEP:13.086-902
Tel: (19) 3515.2000 • Fax: (19) 3515.2011
www.selinc.com.br • suporte@selinc.com

SUPORTE TÉCNICO SEL HOT LINE
Tel: (19) 3515.2010
E-mail: suporte@selinc.com