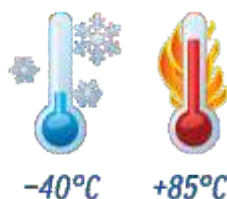




SEL-735 Multimetro Avanzado

Medição e Monitoramento da Qualidade da Energia Elétrica



Qualidade da Energia Avançada.

Utilize o multimetro SEL-735 para identificar distúrbios provenientes da concessionária e problemas internos na instalação elétrica, sendo fundamental para evitar futuras interrupções forçadas e prejuízos econômicos e financeiros.

Utilize o SEL-735 e monitore os indicadores do PRODIST da ANEEL e procedimentos de rede do ONS.



Características técnicas

• Qualidade da energia

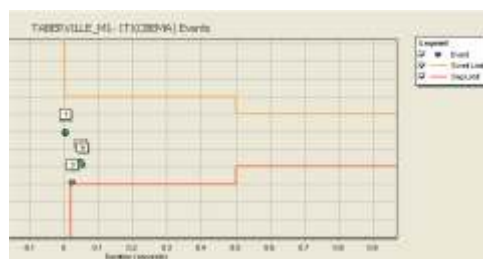
Permite o monitoramento e análise dos principais indicadores da qualidade da energia elétrica conforme norma IEC 61000-4-30 classes A e S. Realize medição e registro de distorção harmônica, interharmônicos, nível de tensão, variações de tensão de curta duração, flutuação de tensão (flicker) e desequilíbrios.

• Registro dos dados (perfil de carga)

Realize registro em memória de massa das grandezas de interesse para análise, através de 12 registradores independentes com 16 canais cada e intervalos de aquisição programáveis. Armazene os registros no medidor por até 500 dias, dependendo de quantos canais são utilizados.

• Análise de eventos

O multimetro fornece oscilografia de alta resolução com até 512 am/ciclo para eventos programáveis através de disparo (trigger). É disponibilizado resumo para os eventos de variações de tensão de curta duração (VTCDs), como afundamento e elevação de tensão. Estes eventos são comparados com a curva ITIC/CBEMA para verificação da sensibilidade dos equipamentos desligados / danificados durante algum distúrbio.



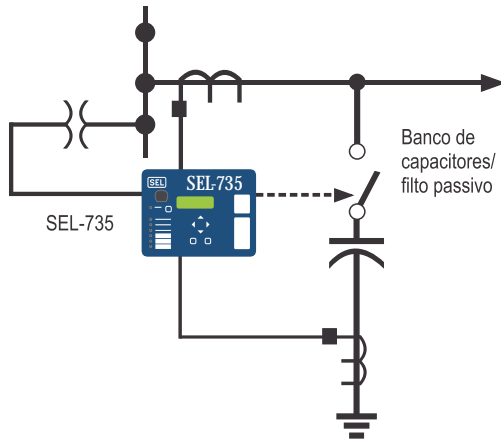
Curvas ITIC/CBEMA

Tornando a energia elétrica mais segura, mais confiável e mais econômica

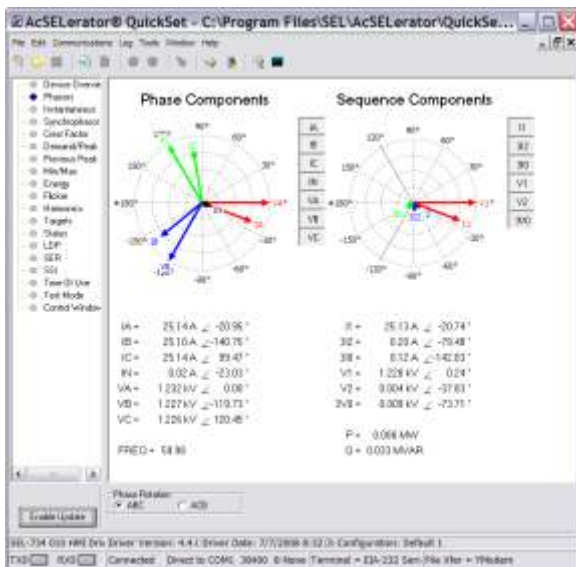
Controle e automação

Customize alarmes e realize funções de controle através de lógicas programáveis, entradas e saídas digitais (a relé).

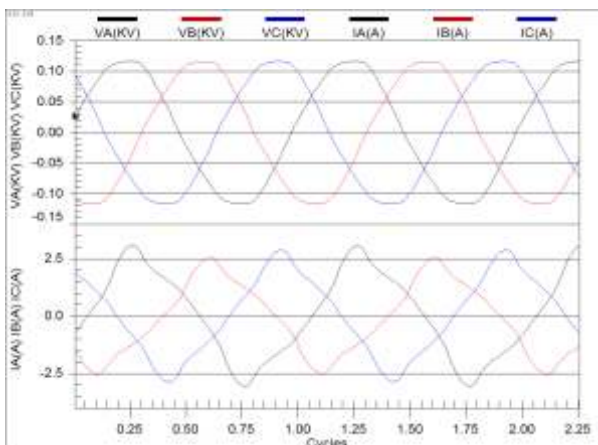
Utilize o SEL-735 para controle de capacitores e filtros harmônicos, baseado no fator de potência, reativos, nível de tensão e harmônicos. Implemente controles de demanda e crie lógicas de descarte de cargas utilizando os recursos de controle e automação do multimetro.



Controle avançado de banco de capacitores



Visualize a IHM no AcSELEator para checar medições instantâneas e fasores, e capturar dados



Utilize oscilografia de alta resolução para analisar interrupções, afundamentos, elevações, harmônicos e desequilíbrios

Comunicação e integração

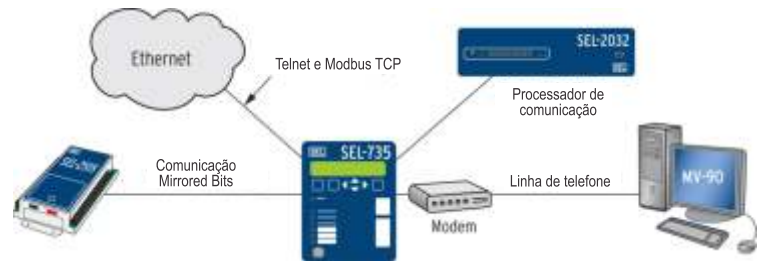
Protocolos de comunicação

Utilize até 4 portas de comunicação independentes, incluindo ethernet 10/100 BASE-T e 100 BASE-FX, e protocolos como Modbus e DNP3, que permite envio dos dados para centros de supervisão e controle remotos.

Software de programação

Configure, teste, visualize e capture dados facilmente através do software SEL-5030 (AcSELEator), que acompanha o multimetro sem ônus adicional.

Utilize o software SEL-5030 para capturar dados em formato Excel para plotar curvas e gráficos de perfil de carga em períodos especificados.



Integração com diversos meios de comunicação



Exportação dos dados em HHF ou CSV para plotagem de gráficos

Suporte Técnico

Os produtos SEL são submetidos a rigorosos testes de qualidade visando garantir a correta operação em ambientes agressivos, com elevados níveis de vibração e variações de temperaturas extremas.

Conte com uma equipe especializada de consultores preparada para atuar na pré-engenharia e consultoria avançada em aplicações de monitoramento da qualidade da energia e um canal de atendimento exclusivo com equipe técnica especializada, visando agilizar a solução de eventuais problemas e um estoque estratégico de equipamentos para atendimento em emergências.

SEL HOTLINE

Telefone: (19) 3515-2010

E-mail: suporte@selinc.com

