

**UMA NOVA ABORDAGEM DA
PROTEÇÃO DA DISTRIBUIÇÃO**

por

Edmund O. Schweitzer III
Gary W. Scheer
Mark W. Feltis

SCHWEITZER ENGINEERING LABORATORIES, INC.

Apresentado perante o
Segundo Simpósio Internacional sobre
Automação da Distribuição e Gerenciamento do Lado da Demanda

UMA NOVA ABORDAGEM DA PROTEÇÃO DA DISTRIBUIÇÃO

INTRODUÇÃO

Os consumidores de energia elétrica são afetados por perturbações no sistema de distribuição mais freqüentemente do que por perturbações no sistema de transmissão. Isso decorre da maior proximidade do sistema de distribuição das árvores, das atividades humanas e da própria carga.

Durante anos, a supervisão, controle e proteção da distribuição permaneceram relativamente inalterados. Os investimentos para aperfeiçoamentos da supervisão, controle e proteção tem sido aplicado primeiramente nos sistemas de transmissão, uma vez que uma perturbação em uma linha de transmissão afeta um maior número de pessoas se comparado à uma perturbação em uma rede de distribuição, na maioria dos casos.

As concessionárias estão atualmente começando a aprimorar a capacidade de supervisão e controle de seus sistemas de distribuição através da automação da distribuição e sistemas SCADA – e a proteção para a distribuição não ficou para trás. Novos relés de distribuição micro-processados melhoram significativamente a proteção da distribuição e reduzem os custos de capital, operacionais e de manutenção das concessionárias. Grande parte da informação disponível e da flexibilidade operacional desses relés é acessível através de comunicações remotas.

A maioria dos relés digitais de distribuição proporciona a proteção tradicional para sobrecorrente de fase e terra, funções de religamento e informação limitada sobre medição e eventos. Neste artigo, as características **adicionais** de relés digitais de distribuição mais avançados serão discutidas.

DINÂMICA DA DISTRIBUIÇÃO

Engenharia Dinâmica

Os esquemas de proteção estão sob constante modificação e aperfeiçoamento. As mudanças dos tradicionais esquemas de proteção muitas vezes requerem a aquisição e instalação de equipamentos adicionais.

As referências 1, 2 e 3 fornecem exemplos de como algumas concessionárias mudam os seus esquemas de proteção da distribuição, de esquemas de economia de fusível para esquema de economia de desligamento (queima de fusível) e tiveram de instalar temporizadores adicionais. Futuras alterações e aperfeiçoamentos também irão requerer equipamentos adicionais.

A filosofia da proteção da distribuição muda com o passar do tempo e difere de uma concessionária para outra; algumas vezes, de uma área para outra dentro da

manobras de emergência ou anormais, porque são muito demorados ou muito difíceis. A proteção do sistema fica comprometida.

RELÉS DIGITAIS PROGRAMÁVEIS SE ADAPTAM À DINÂMICA DA DISTRIBUIÇÃO

Lógica Programável

Os engenheiros projetistas de relés desenvolveram lógica programável pelo usuário para relés de distribuição digitais avançados. Essa lógica maneja os esquemas de proteção futuros, além da multiplicidade dos esquemas de proteção que protegem os sistemas de distribuição das diferentes concessionárias. Com esses novos relés, há menos necessidade de equipamentos adicionais na medida que os esquemas de proteção são aprimorados.

A força da lógica programável advém dos operadores lógicos AND, OR, inversão e temporização dos elementos do relé, usando equações lógicas da álgebra Booleana. Os elementos do relé são combinados para formar lógica condicional para funções internas e contatos de saída. As combinações dos elementos do relé podem ser feitas através de temporizadores independentes. Os elementos do relé, tais como elementos de sobrecorrente, estados do relé de religamento e entradas digitais são usados nesta lógica programável. A lógica programável substitui os temporizadores discretos, relés auxiliares, diodos e interligações externas.

A programação do relé pode ser feita localmente ou através de comunicação remota.

Exemplo de Lógica Programável

No exemplo seguinte, a entrada opto-isolada do relé IN6 supervisiona os elementos de sobrecorrente de terra (51NT e 50NLT) para desligamento. A entrada IN6 pode ser desenergizada durante as operações de paralelismo de circuito para evitar que os elementos de sobrecorrente de terra iniciem um desligamento no caso de desequilíbrio temporário da corrente.

51NT	é um elemento de sobrecorrente de terra temporizado
50NLT	é um elemento de sobrecorrente de terra de tempo definido.
IN6	é uma entrada opto-isolada de relé (entrada digital)
51T	é um elemento de sobrecorrente temporizado de fase, que não tem supervisão.
+	é o operador lógico OR

* é o operador lógico AND

$A = 51NT + 50NLT =$ Nível OR intermediário de lógica programável. Se 51NT ou 50NLT são verdadeiros, "A" é verdadeiro.

$E = IN6$ Nível OR intermediário de lógica programável (nenhuma operação OR é feita neste caso). Se a entrada IN6 é verdadeira, "E" é verdadeiro.

$V = A * E$ Nível AND de lógica programável. Se tanto "A" como "E" são verdadeiros ao mesmo tempo, "V" é verdadeiro. IN6 supervisiona "51NT+50NLT".

Efetivamente, $V = (51NT+50NLT)*IN6$

$TR = 51T + V$ TR é a variável de desligamento programável do contato de saída TRIP.

Efetivamente, $TR = 51T + [(51NT+50NLT)*IN6]$.

Fechar contato de saída TRIP = TR+ ...

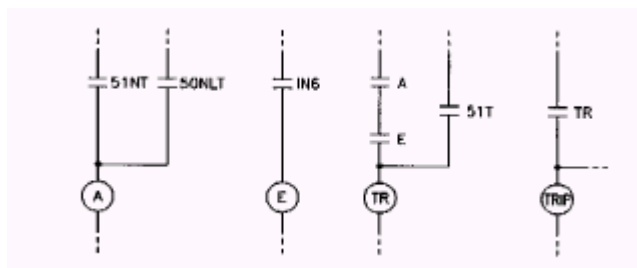


FIGURA 2 – REPRESENTAÇÃO LÓGICA DE RELÉ DE EXEMPLO DE LÓGICA PROGRAMÁVEL

Múltiplos Grupos de Ajustes

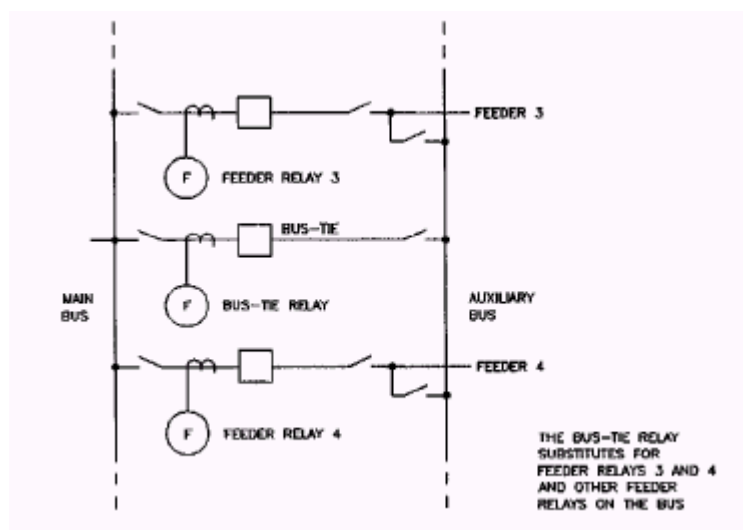
Relés de distribuição avançados trabalham as reconfigurações do sistema com múltiplos grupos de ajustes. Um grupo de ajustes específico pode ser habilitado por:

- comando via porta de comunicações, ou
- entradas opto-isoladas de seleção de grupo de ajustes

Diferentes grupos de ajustes podem ser programados para cobrir muitas contingências diferentes. O esquema e configurações de proteção ideais são habilitados para proporcionar a maior confiabilidade de serviço.

Os custos operacionais são reduzidos por não se ter de efetuar ou inserir e testar novas configurações. Isso é feito convenientemente com antecipação. Por exemplo, em uma aplicação de disjuntor de interligação de barramentos, o relé de interligação de barramentos armazena as configurações para os relés de alimentadores que ele substitui (Ver Figura 3).

As Referências 4 e 5 descrevem o primeiro relé com múltiplos grupos de configurações. Nos novos relés de distribuição, a função de grupo de ajustes foi expandida para permitir que as funções programáveis de lógica interna e contato de saída mudem juntamente com os ajustes dos elementos do relé.



main bus=barra principal. feeder = alimentador. Bus-tie relay = relé de ligação do barramento
Feeder relay = relé do alimentador.

FIGURA 3 – DISJUNTOR DE INTERLIGAÇÃO DE BARRAMENTO SUBSTITUI RELÉS DE ALIMENTADORES DE DISTRIBUIÇÃO

OUTROS AVANÇOS DA PROTEÇÃO DA DISTRIBUIÇÃO

Proteção Contra Falta Fase-Fase Mais Rápida e Mais Sensível

Elementos de sobrecorrente de seqüência negativa foram adicionados aos relés de distribuição avançados. Os elementos de sobrecorrente de seqüência negativa podem ser ajustados para responder com maior rapidez e sensibilidade às faltas fase-fase do que a tradicional proteção de sobrecorrente de fase, porque os elementos de sobrecorrente de seqüência negativa não respondem a cargas de corrente balanceadas.

Da mesma forma como elementos de sobrecorrente de terra, os elementos de sobrecorrente de seqüência negativa podem ser ajustados abaixo dos níveis de corrente de carga. Por outro lado, os relés de sobrecorrente de fase têm de ser ajustados acima dos níveis de corrente de carga.

Tabela 1 mostra que correntes de seqüência negativa são geradas durante as faltas não balanceadas. Com a nova cobertura de proteção primária oferecida pelos elementos de sobrecorrente de seqüência negativa, elementos de sobrecorrente de fase são necessários apenas para faltas trifásicas.

Condição do Sistema	Correntes Geradas			Cobertura da Proteção Primária Tradicional		Cobertura da Nova Proteção Primária		
	Corrente de Fase (I_p)	Corrente Seqüência Negativa (I_2)	Corrente Seqüência Zero (I_0)	Elementos de Sobre-corrente de Fase	Elementos de Sobre-corrente Residual/Terra	Elementos de Sobre-corrente de Fase	Elementos de Sobre-corrente de Seqüência Negativa	Elementos de Sobre-corrente Residual/Terra
Falta FT	X	X	X		X			X
Falta FFT	X	X	X	X	X		X	X
Falta FF	X	X		X			X	
Falta Trifásica	X			X		X		
Carga Balanceada	X							

Os elementos de sobrecorrente de seqüência negativa também podem cobrir faltas fase-fase-terra, onde a resistência de falta à terra seja alta. Alta resistência de falta à terra faz a falta fase-fase-terra parecer como uma falta fase-fase para um relé.

O método de ajustes para elementos de sobrecorrente de seqüência negativa requer esforço mínimo de coordenação (referência 6).

Informação de Eventos é Vital para Entender e Melhorar o Sistema de Distribuição

Não é fácil recriar a seqüência de eventos para uma perturbação do sistema de distribuição usando informação disponível a partir do equipamento tradicional de proteção da distribuição. Na maioria dos casos, os sinalizadores são a única fonte de informação. Os sinalizadores podem mostrar envolvimento das fases e as magnitudes relativas da corrente de falta (o elemento instantâneo operou?), porém nenhuma informação de seqüência de tempo ou de magnitude precisa da corrente de falta é dada. Se os sinalizadores não forem rearmados de uma operação prévia, a confusão será maior quando ocorrer a perturbação seguinte.

Registradores de seqüência de eventos e oscilogramas geralmente são considerados como muito caros para aplicações na distribuição. Um operador experiente deve interpretar a saída do oscilograma.

Os engenheiros agora recuperam relatórios de eventos rapidamente de relés de distribuição avançados através de modem telefônico e analisam cada operação. Relatórios de eventos simplificam a análise de eventos, combinando correntes, tensões, elementos de relé e entrada/saída de contato em um relatório.

Vantagens do Relatório de Eventos

- Um relatório contém toda informação – valendo para vários ciclos
- Um relatório cabe em uma ou duas folhas de papel
- A recuperação do relatório é rápida: apenas 30 segundos, a 1200 baud
- O relatório de eventos é essencialmente sem ônus: é parte do relé e os relés digitais custam menos do que os relés eletromecânicos ou analógicos estáticos.

Maior conhecimento do sistema

- Dados de seqüência de eventos são agora disponíveis em todas as tensões e pontos do sistema
- Não precisamos mais depender de dados oscilográficos que podem estar disponíveis a uma ou duas subestações distantes da falta
- Os dados dos fasores de tensão e corrente, juntamente com a localização da falta, estão sendo usados para verificar e aperfeiçoar a modelagem do sistema.
- O desempenho do sistema é fácil de determinar a partir dos dados detalhados disponíveis após cada operação.

Problemas do sistema descobertos:

- Erros de relação e polaridade de transformador de instrumentação
- Falhas de transformador de instrumentação
- Análise de faltas de alta resistência
- Falhas repetidas em sincronizar um gerador
- Cálculo de impedância de seqüência zero das linhas

A Referência 7 analisa alguns relatórios de eventos e ilustra ferramentas analíticas práticas.

Tendo em vista que os relatórios de eventos são simplesmente arquivos de texto, é mais fácil importá-los para outros programas para edição e processamento adicionais. Várias concessionárias têm desenvolvido programas de planilhas para processamento de relatórios de eventos (Referências 8) e pacotes comerciais têm sido desenvolvidos para a mesma finalidade (referência 9).

Um exemplo de relatório de eventos é dado na Figura 4.

A Localização da Falta Reduz o Tempo de Desligamento

A localização de falta baseada na impedância reduz o tempo gasto pelas patrulhas e com o desligamento. As localizações das seções defeituosas da linha são identificadas pelo localizador de falta do relé, em distância a partir do local do relé. Os problemas podem ser prontamente isolados e reparados. Localizações de faltas transientes também podem ser identificadas e reparadas antes que ocasionem falhas permanentes no futuro. A distância da localização da falta é dada nos relatórios de eventos.

A tensão e a corrente do sistema de potência são inseridas nos relés de distribuição avançados para operação do localizador de faltas. Nenhum canal de comunicação ou informação de impedância da fonte é necessário. As mudanças de bitola de condutor de distribuição são manejadas por nomogramas.

A Referência 10 fornece uma discussão em profundidade da localização de falta baseada na impedância.

Economia de Espaço em Painéis

Um relé de distribuição digital pode substituir quatro relés de sobrecorrente (três de fase e um de terra), um relé de religamento e amperímetro de demanda em uma instalação tradicional. As economias de espaço no painel podem ser significativas.

Muitas concessionárias estão fazendo a mudança, abandonando a montagem de relés de aberturas de painéis de aço e adotando a montagem de relés em *racks* e armários standard, comercialmente disponíveis, de 19" e 24". Os pacotes para montagem em *racks* virtualmente eliminam as aberturas. Estes pacotes montam diretamente nos *racks* e são facilmente mudados ou substituídos, conforme necessário para futuros requisitos ou expansão. As referidas mudanças não exigem corte ou furação.

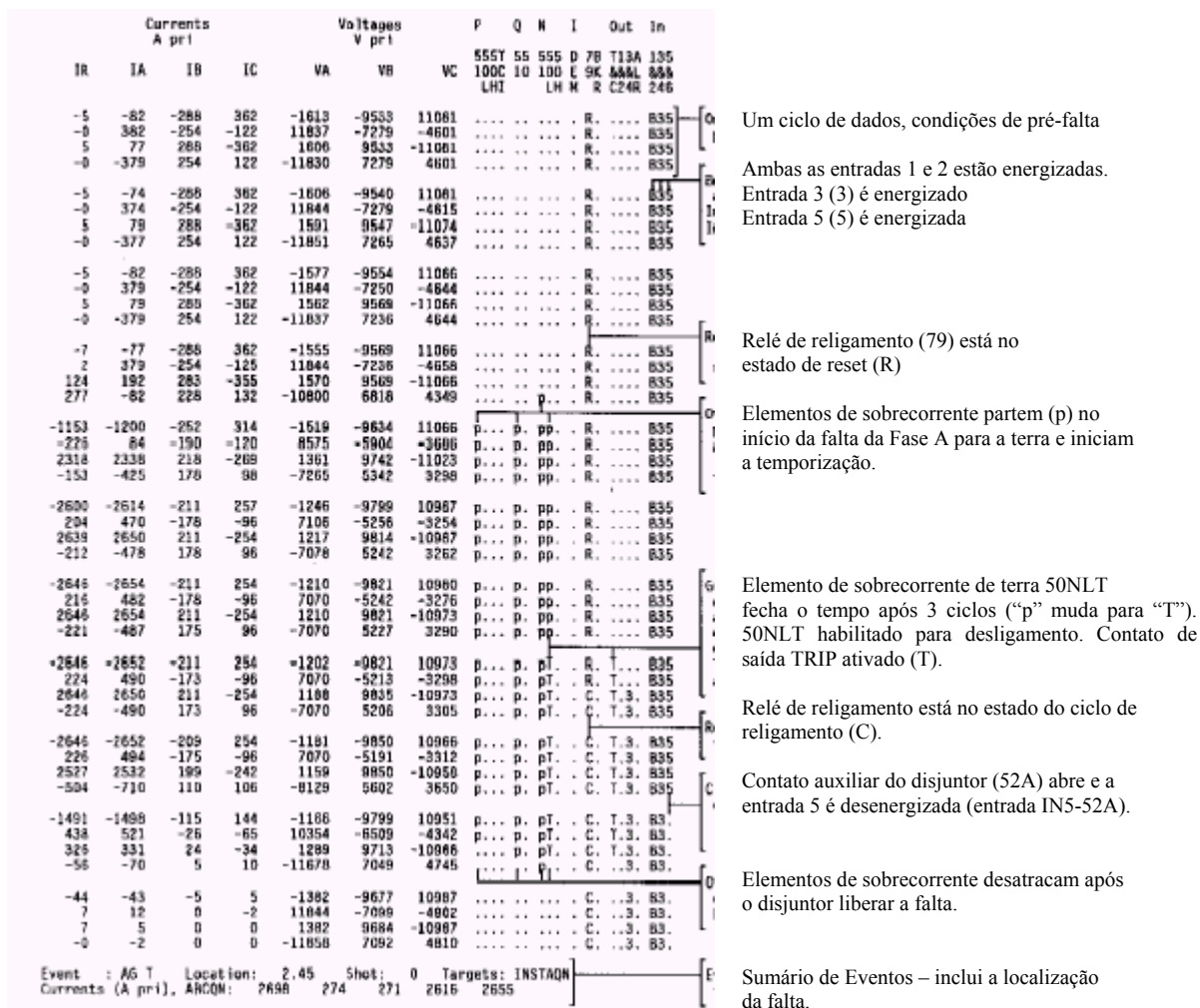


Figura 4 – Exemplo de Relatório de Eventos

Auto Teste Melhora a Disponibilidade do Relé e Reduz Gastos com Manutenção

Relés digitais bem projetados utilizam menos componentes do que os modelos eletromecânicos ou analógicos estáticos e com isto proporcionam proteção mais confiável. No entanto, as falhas ainda podem ocorrer. Na remota possibilidade de acontecer uma falha, a função de auto teste quase que certamente irá detectar o problema e enviar aos operadores um alarme via SCADA, etc. O resultado é um grande aumento no índice de disponibilidade do relé.

Uma vez que as funções de auto teste do relé, seqüência de eventos e medição proporcionam informação sobre como os relés digitais estão desempenhando, os testes de rotina passam a ter menor importância. Antes dos relés digitais, os testes de rotina (ou operação irregulares) eram os únicos indicadores que tínhamos de problemas dos relés eletromecânicos e da maioria dos relés de estado sólido.

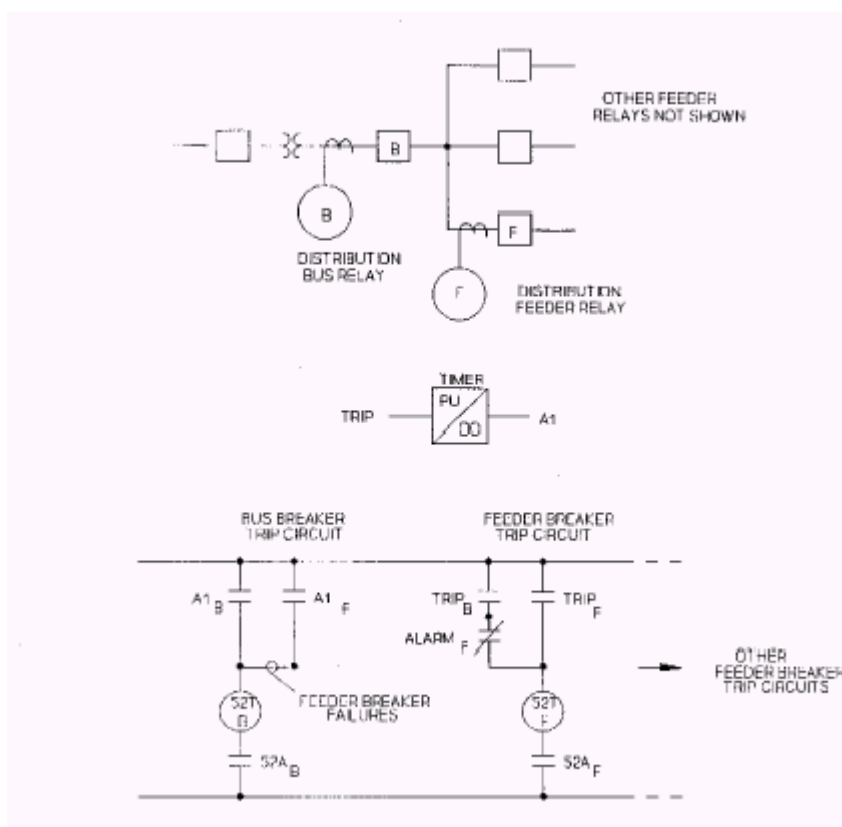
Tendo em vista que os recursos de teste de rotina são limitados e os relés digitais dispõem de funções de seqüência de eventos e auto teste automático, a proteção global do sistema de potência é aperfeiçoada no caso desses recursos limitados serem aplicados a dispositivos que não disponham das citadas funções.

Complementar Vários Relés de Alimentadores com um Relé de Barramento

Use um relé de barramento como retaguarda de diversos relés de alimentadores (consulte Figura 5 abaixo). Um contato de saída $ALARM_F$ do relé do alimentador pode supervisionar um contato de saída $TRIP_B$ proveniente do relé do barramento, porque a retaguarda é necessária somente na remota possibilidade de falha do relé do alimentador. Um contato de saída $ALARM_F$ fecha se o relé do alimentador perder alimentação ou falhar.

Por causa desta supervisão, o contato de saída $TRIP_B$ do relé do barramento pode ser ajustado para operar tão rapidamente quanto o contato de saída $TRIP_F$ do relé do alimentador.

Desligamentos retardados proveniente dos relés de alimentadores e do relé do barramento podem desligar o disjuntor do barramento (por exemplo, via contatos de saída auxiliares programáveis $A1_F$ e $A1_B$, respectivamente).



Other feeder relays not shown=outras relés de alimentadores não mostrados. Distribution bus relay = relé do barramento de distribuição. Distribution feeder relay =relé do alimentador de distribuição. Trip = desligar. Bus breaker trip circuit =- Circuito de desligamento do disjuntor do barramento. Feeder breaker trip circuit = Circuito de desligamento do disjuntor do alimentador. Feeder breaker failures=Falhas do disjuntor do barramento.

FIGURA 5: RELÉ DE BARRAMENTO DA DISTRIBUIÇÃO NA RETAGUARDA DE RELÉS DE ALIMENTADORES DE DISTRIBUIÇÃO

Os mesmos problemas de incompatibilidade de protocolo que tradicionalmente têm assolado a indústria de SCADA existem correntemente no nível de integração da subestação:

- Interligar o dispositivo de um determinado fornecedor em uma rede integrada específica exige desenvolvimento de protocolo especial e tipicamente acontece em sub-redes que são dedicadas a protocolo de dispositivo específico.

Um grupo de trabalho do IEEE está investigando uma norma e as indústrias de instrumentação, medição e proteção estão esperançosas de que terão uma norma já aceita antes do grupo que tenta, há vários anos, padronizar a RTU para o protocolo mestre. Há alguma justificativa para esta esperança: a interligação dos outros dispositivos elétricos agrega valor ao sistema como um todo e em geral, os fabricantes de Unidades Terminais Remotas (RTU) não estão tentando engolir as funções de proteção ou instrumentação especializada com suas RTU's. Até que uma norma seja aceita, a cooperação entre fornecedores poderá permitir que algumas normas não oficiais tomem o lugar de muitos protocolos de interligação individuais.

As características atualmente disponíveis nos relés têm cumprido algumas das previsões feitas na DA/DSM em 1991:

- Dados de localização de falta são disponíveis para alimentar análise de recomposição centralizada
- Seleção de grupo de ajustes remota permite adaptação à topologia do sistema.

A simples mudança remota das configurações, ao invés da seleção de grupos de ajustes pré-testados, não irá se tornar em realidade salvo se métodos viáveis de teste remoto forem desenvolvidos e aceitos pelos engenheiros de proteção.

Quando o ambiente completo da subestação ou da montagem em poste é analisada, algumas funções duplicadas podem ser eliminadas se os dados puderem ser efetivamente compartilhados. Na integração das funções do relé de proteção com uma RTU ou outro dispositivo, é importante manter a integridade do sistema de proteção e evitar comprometimentos que possam prejudicar a proteção do sistema. Portanto, o sub-sistema de proteção deve ser capaz de funcionar plenamente independente da condição dos outros elementos em uma rede integrada local. Além do mais, a conexão à rede deve ser feita com cuidado, para evitar a contingência na qual as conexões de comunicações possam se transformar num caminho onde um problema elétrico ou de software venha a comprometer a proteção.

Quando o sistema como um todo é projetado, o sistema da central que distribui dados para os usuários da concessionária precisa levar em consideração as necessidades informacionais de cada usuário. O departamento responsável pelo sistema de relés de proteção necessita de dados detalhados que não têm um interesse particular para o departamento de operações (usuário primário de um sistema SCADA ou EMS). Enquanto os operadores do centro de controle estão interessados na localização da falta, os engenheiros de proteção se preocupam com relatórios de eventos, dados do registrador de seqüência de eventos e dados oscilográficos. Os dados de proteção são interessantes em taxas de amostragem e rótulos de tempo de milisegundos e outras frações de ciclos elétricos; a maioria dos dados usados no sistema SCADA/EMS para operações ou fins de medição é baseada em um período de amostragem muito mais longo. Essas necessidades diversas precisam ser abordadas em qualquer projeto para integrar requisitos de dados de proteção com outros sistemas de dados.

CONCLUSÕES

Os relés de distribuição digitais avançados melhoram a proteção e reduzem os gastos de capital da concessionária, além de custos operacionais e de manutenção. Eles também podem proporcionar informação útil do sistema que seja acessível via comunicação local ou remota.

Os grupos de ajustes múltiplos e lógicos programáveis proporcionam proteção ideal para mudança dos esquemas de proteção da distribuição e reconfigurações do sistema. Os elementos de sobrecorrente de seqüência negativa respondem mais rapidamente e com maior sensibilidade às faltas fase-fase.

Os custos de capital são reduzidos porque um relé de distribuição digital custa menos do que um conjunto de relés eletromecânicos que o relé digital substitui. Além do custo reduzido, os relés digitais proporcionam muito mais funções do que os relés eletromecânicos e o espaço de painel necessário para a instalação é muito menor.

Tirar partido da função de seqüência de eventos e da informação de localização de falta leva à redução dos custos operacionais. O tempo de engenharia é melhor empregado analisando-se a informação do relatório de eventos detalhado de modo a agilizar a descoberta da causa central dos problemas do sistema, do que tentando juntar itens mínimos de informação proporcionada pelos sinalizadores dos relés eletromecânicos e eventuais dados fornecidos pelas patrulhas de linha. A localização da falta reduz o tempo gasto com patrulhas de linha e falta de energia. Toda essa informação é disponível também através de comunicações remotas.

A capacidade de auto teste dos relés digitais torna os testes de rotina em relés menos importantes ou menos necessários – os orçamentos para manutenção podem ser correspondentemente reduzidos. Os alarmes de auto teste dos relés digitais podem ser integrados ao sistema SCADA, etc. para indicação remota para os operadores do sistema. Contatos de alarme de auto teste do relé também podem ser usados para supervisionar os esquemas de desligamento de retaguarda dos alimentadores de distribuição.

Intercâmbio de dados com relés de distribuição digitais podem ser reforçados através da conexão a uma rede integrada. Esses projetos devem ser cuidadosamente analisados para se assegurar que a confiabilidade e desempenho das funções de proteção do relé não sejam comprometidas pela conexão à rede.

REFERÊNCIAS

1. "Distribution Overcurrent Protection Philosophy Used at Duke Power Company," R.D. Melchior, B.W. Jackson, Georgia Tech Relay Conference, Atlanta, Georgia, April 29 - May 1, 1987.
2. "Relaying Changes That Will Reduce Blinks," Neil G. Engelman, P.E., Lincoln Electric System, Lincoln, Nebraska, 33rd Annual American Public Power Association Engineering and Operations Workshop, Washington, D.C., March 15, 1989.
3. "Relaying Changes Improve Distribution Power Quality," Neil G. Engelman, P.E., Lincoln Electric System, Lincoln, Nebraska, *Transmission & Distribution*, May 1990, pp. 72-76.
4. Data Sheet, SEL-121B, Schweitzer Engineering Laboratories, Inc. (1989).
5. "Novel Applications of a Digital Relay with Multiple Setting Groups," Demetrios A. Tziouvaras, Pacific Gas and Electric Co., and William D. Hawbaker, Schweitzer Engineering Laboratories, Inc., 17th Annual Western Protective Relay Conference, Spokane, Washington, October 23-25, 1990.
6. "Improved Sensitivity and Security for Distribution Bus and Feeder Relays," by Ahmed F. Elneweih, British Columbia Hydro and Power Authority, and Edmund O. Schweitzer, III and Mark W. Feltis, Schweitzer Engineering Laboratories, Inc., 18th Annual Western Protective Relay Conference, Spokane, Washington, October 22-24, 1991.
7. "Analysis of Event Reports," by Jeff Roberts and Edmund O. Schweitzer, III, Schweitzer Engineering Laboratories, Inc., 16th Annual Western Protective Relay Conference, Spokane, Washington, October 24-26, 1989.
8. "Spreadsheet Help for the Protection Engineer," by A. F. Elneweih and C. F. Henville, BC Hydro, 16th Annual Western Protective Relay Conference, Spokane, Washington, October 24-26, 1989.
9. SEL-PROFILE Fault Analysis Program, Schweitzer Engineering Laboratories, Inc. (1989).
10. "A Review of Impedance-based Fault Locating Experience," by Edmund O. Schweitzer, III, Schweitzer Engineering Laboratories, Inc., 15th Annual Western Protective Relay Conference, Spokane, Washington, October 24-27, 1988.
11. "Practical Benefits of Microprocessor-based Relaying," by Edmund O. Schweitzer, III and Daniel C. Rogers, Jr., Schweitzer Engineering Laboratories, Inc., 15th Annual Western Protective Relay Conference, Spokane, Washington, October 24-27, 1988.
12. "Where is Microprocessor-based Protection Heading?," by Edmund O. Schweitzer, III, Schweitzer Engineering Laboratories, Inc., Edison Electric Institute Electrical Systems and Equipment Committee Meeting, Chicago, Illinois, June 18-20, 1990.
13. Data Sheet, SEL-151 Distribution Relay, Schweitzer Engineering Laboratories, Inc. (1991).
14. Data Sheet, SEL-151C Distribution Bus Relay, Schweitzer Engineering Laboratories, Inc. (1991).